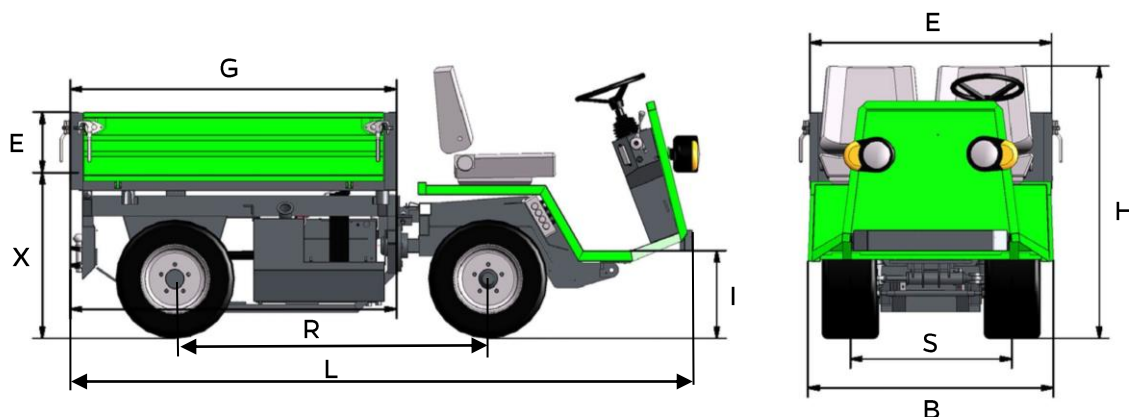


MI-NITRAC 1.4E

SPECIFICATIES

NIMOS[®]

JOB WELL DONE.



MOTOR

Type	Elektromotor AC Borstelloos
Motorinhoud	Niet van toepassing
Nominaal vermogen	19,2 kW
Emissie niveau	Geen emissie
Koelsysteem	Luchtkoeling
Brandstoftank	400 Ah

AANDRIJVING

Type aandrijving	Achteras Differentieel
Tractiesysteem	Differentieel as
Snelheid	25 Km/h
Cruise Control	Niet leverbaar

HYDRAULIEK

Pompopbrengst	Hydraulische stuurpomp 12 liter bij 150 bar
Bedieningsventiel	Hydraulisch kiepende laadbak
Hydrauliektank	12 liter

MI-NITRAC 1.4E

SPECIFICATIES



JOB WELL DONE.

BANDEN, REMMEN EN BESTURING

Voorbanden	23 x 10,5-12 tubeless 6 ply
Achterbanden	23 x 10,5-12 tubeless 8 ply
Bodemdruk	1 kilogram per cm ²
Bedrijfsrem	Voetrem/motorrem
Parkeerrem	Handrem/motorrem
Besturing	Hydraulische stuurbevestiging

CABINE

Type Cabine	NIMOS® bestuurdersplatform
Geluidsniveau	Maximaal 68 dBA
Bediening	Functies bediend door middel van bedieningspaneel
Stoel	Mechanisch geveerde bestuurdersstoel met armleuningen(Grammer)
Temperatuursregeling	Optioneel leverbaar
Standaardverlichting	Lichtunit dim/knipperlicht voor, Lichtunit achter/knipperlicht achter
Werkverlichting	Optioneel leverbaar
Airco	Niet leverbaar

MATEN EN GEWICHTEN

Lengte (L)	3000 mm
Wielbasis (R)	1500 mm
Breedte (B)	1200 mm
Hoogte (H)	2010 mm
Instaphoogte (I)	420 mm
Gewicht	1700 kg
Hefvermogen fronthef	Optioneel leverbaar
Spoorbreedte (S)	783 mm (breedte over de wielen1020 mm)
Lengte Laadbak (G)	1550 mm
Breedte Laadbak (E)	1100 mm
Hoogte laadbak (F)	300 mm
Laadvloerhoogte (X)	815 mm
Laadvermogen laadbak	1400 kg