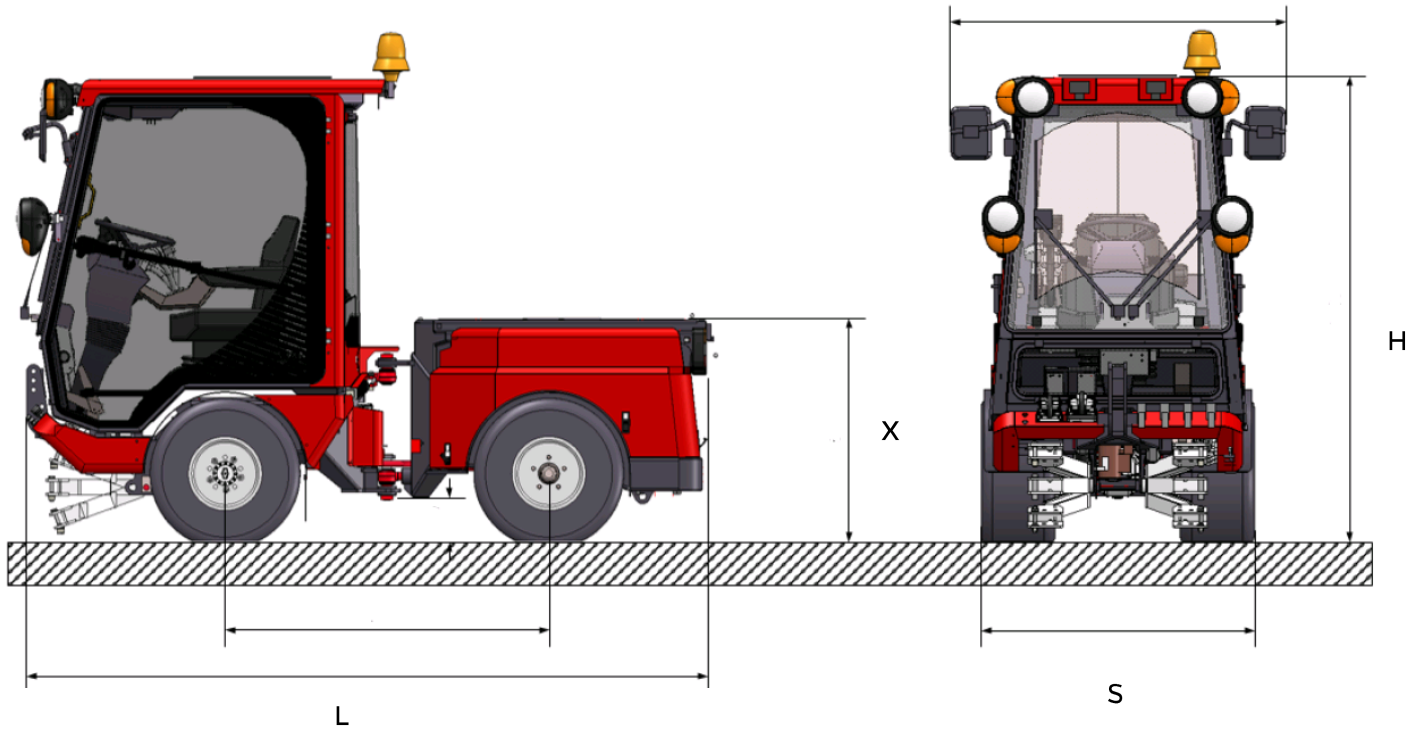


POSI-TRAC

SPECIFICATIES

NIMOS[®]

JOB WELL DONE.



MOTOR

Type	AC Motor 48V 8kW
Nominaalvermogen	8 kW
Emissie	0% CO2
Koelsysteem	Luchtkoeling
Brandstoftank/Batterij capaciteit	23 kW / 30 kW Loodzuur

AANDRIJVING

Type aandrijving	Voorwiel aandrijving
Tractiesysteem	Differentieel as
Snelheid	30 Km/h
Cruise Control	3 rijgroepen instelbaar

HYDRAULIEK

Pompopbrengst	12 l/min 130 bar
---------------	------------------

Bedieningsventiel	Joystick bediening, 4 xDW voor, 1xDW/ EW achter.
Fronthefbediening	Op en neer via joystick, proportioneel instelbare zweeffunctie

BANDEN, REMMEN EN BESTURING

Voorbanden	BKT-band, 26 x 12-12 tubeless 8 ply
Achterbanden	BKT-band, 26 x 12-12 tubeless 8 ply
Bodemdruk	1 kilogram per cm ²
Bedrijfsrem	Voetrem/motorrem
Parkeerrem	Handrem/motorrem
Besturing	Hydraulische stuurbekrachting

CABINE

Type Cabine	NIMOS® Cabine ROPS approval ISO 3471/3449
Geluidsniveau	Maximaal 68 dBA
Commandarm	Uitgebreide armluning met joystick en 3,5 inch kleuren display
Stuurkolom	Verstelbare stuurkolom met bediening van de voertuigverlichting
Stoel	Lucht geveerde MT-stoel
Mediaspeler	Radio- en CD-speler
Temperatuursregeling	Climate-control, Voetverwarming, Gefilterde luchtaanzuiging
Standaardverlichting (LED)	Lichtunit dim/knipperlicht voor, Lichtunit achter/knipperlicht achter
Werkverlichting (LED)	Werklampen voor, Werklampen achter, Zwaailamp
Airco	Climate control

MATEN EN GEWICHTEN

Chassis	NIMOS® standaard chassis
Lengte (L)	3000 mm
Breedte (B)	1150 mm
Hoogte (H)	200 mm
Instaphoogte (I)	530 mm
Gewicht	1860 kg
Hefvermogen fronthef	800 kg
Spoorbreedte (S)	890 mm
Laadvloerhoogte (X)	880 mm
Laadgewicht achter	850 kg